



**KS – G4**

**KS – G2.5**

**KS – G1.6**

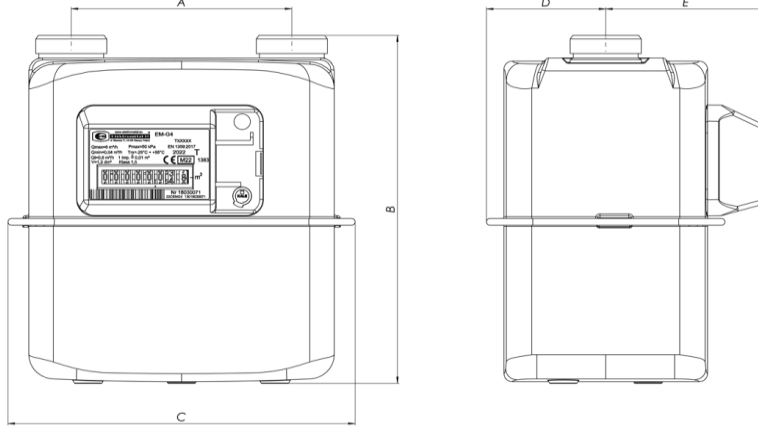
**KÖRÜKLÜ DOĞAL GAZ SAYACI**

**KULLANMA KILAVUZU**

**ve**

**GARANTİ BELGESİ**

# TEKNİK ÖZELLİKLER



\*Sayaç bağlantı çapı ve dış ölçüleri müşteri isteğine göre üretilir.

TİP	ÇEVİRİM HACMİ (dm <sup>3</sup> )	ÖLÇÜM ARALIĞI (m <sup>3</sup> /h)	DİŞ ÖLÇÜSÜ (opsiyonel)	BAĞLANTI (DN)	ÖLÇÜLER (mm)					AĞIRLIK (kg)
					A	B	C	D	E	
KS-G1.6	1,2	0,016 - 2,5	1 1/4"	32	110	198	189	67	89	1,7
KS-G2.5		0,025 - 4								
KS-G4		0,040 - 6								

<b>Tip</b>	: Körüklü Doğal Gaz Sayacı
<b>İşletme Basıncı</b>	: Max. 500mbar
<b>Test Basıncı</b>	: 750mbar
<b>Pulse Değeri</b>	: 1 imp=0,01 m <sup>3</sup>
<b>Korozyon Dayanımı</b>	: Kendinden galvaniz kaplamalı, elektrostatik toz fırın boya
<b>Renk</b>	: Beyaz Ral 9016
<b>tm</b>	: -25C, +55C
<b>tg</b>	: -10C, +40C

## ÖZELLİKLER

- 0,8mm korozyona karşı kaplama korumalı çelik sac gövde
- Oval sentetik diyagram
- TS EN 1359
- 2014/32/AB
- Bakım gerektirmez
- %100 gaz sızdırmazlık

## TAŞIMA VE DEPOLAMA SIRASINDA DİKKAT EDİLECEK HUSUSLAR

- Taşıma ve depolama sırasında ambalajın kapalı olmasına ve darbe almamasına dikkat edilmelidir. Sayaçlar dik vaziyette taşınmalıdır.
- Sayaçlar, teknik özellikler kısmında belirtilen minimum ve maksimum depolama sıcaklık aralığı haricinde depolanmamalıdır.
- Sayaçlar kapalı ortamda depolanmalı, ıslak ve nemli ortamlardan uzak tutulmalıdır.
- Depolama ve taşıma esnasında sayaçların düzgün istiflenmesine dikkat edilmelidir.
- Sayacın müşteriye teslimatından sonra taşınması ve depolanması esnasında çarpma veya düşürmeden dolayı meydana gelebilecek hasarlardan ve kaçak testi esnasında sayaç devre dışı bırakılmadığı için oluşabilecek herhangi bir deformasyondan KALEKALIP sorumlu değildir.

## MONTAJ SIRASINDA DİKKAT EDİLECEK HUSUSLAR

- Sayacın bağlantı rekorlarında doğalgaza uygun conta kullanılmalıdır.
- Her sayaç girişine kesme vanası konulmalıdır. Bina merdiven sahanlıklarda sayaç vanası 1,90 - 2,10 metre arasında bir yüksekliği, bina dışına konuluyorsa rahat ulaşabilecek ve herhangi bir darbeye maruz kalmayacak bir yüksekliği konulmalıdır.
- Sayaçlar, sayaç üzerinde okla belirtilen gaz geçiş yönüne dikkat edilerek uygun bir askı ile duvara monte edilmelidir. Yapı dışına konulması gerekli sayaçlar ve vanaları, koruyucu ve korozyona dayanıklı bir kutu içinde duvara veya duvar içine konulabilir. Sayaç kutusunun kapağı sürekli havalandırmayı sağlayacak şekilde olmalı ve sayaç göstergesi okuma penceresi bulunmalıdır. Sayaç ve sayaç vanasına gerektiğinde müdahale etmek için sayaç kutusu kilitli olmamalıdır.
- Sayaç bağlantılarında ön gerilme oluşturmayacak şekilde standartlara uygun esnek bağlantı elemanı kullanılmalıdır.
- Bağlantı elemanlarının montajı esnasında tork anahtarı kullanılarak maksimum 60 Nm ile sıkılmalıdır, sızdırmazlık contalar ile sağlanmaktadır, bu sebeple kimyasal sızdırmazlık elemanları kullanılmamalıdır.

- Sayaç ve bağlantı boruları, duman bacaları üzerine yerleştirilmemelidir.
- Sayaç, duvar ile arasında en az 2 cm aralık kalacak şekilde duvara yerleştirilmelidir.
- Sayaç sökülürken statik elektrikten korunmak için, sayacın giriş çıkış boruları arasında bir iletken tel ile köprüleme yapılmalıdır.
- Sayaç; elektrik anahtarları, elektrik sayacı, priz, buat ve zil gibi elektrikle çalışan alet ve cihazlardan ve sıcak su borularından uzağa yerleştirilmelidir.
- Sayaçlar, ilgili görevlilerin kolayca girip muayene edebilecekleri ve göstergeleri kolayca okuyabilecekleri, ayrıca gazı rahatça kesip açabilecekleri şekilde aydınlık, havalandırılabilen, rutubetsiz ve donmaya karşı korunan, çok sıcak olmayan yerlere yerleştirilebilir. Sayaçlar yanıcı ve patlayıcı maddelerin bulunduğu yerlere yerleştirilemez.
- Sayaçlar ortak mahalde, ait oldukları bağımsız bölümün giriş kapısına mümkün olduğunca yakın bir noktaya konulmalıdır.
- Gaz sayaçları, asansör giriş kapısı üzerine, balkonlara, konut kapıları üzerine konulmamalıdır.
- Sayacın tesisata montajı, boru içi cüruf vb. parçacıkları temizleme işleminden sonra yapılmalıdır.
- Tesisatın sızdırmazlık kontrolünde sayaç; ya devre dışı bırakılmalı ya da tesisata kullanım basıncından daha düşük basınç verilmemelidir, aksi takdirde sayaç zarar görebilir. Bu durumda sayaç garanti hükümleri dışında kalır.

## KULLANIM SIRASINDA DİKKAT EDİLECEK HUSUSLAR

- Tüketici, sayaç yüzeyindeki herhangi bir kirlenmeyi ıslak bezle silip temizleyebilir.
- Tüketici, sayacın bağlantı elemanlarına, numaratorüne ve mühürlerine hiçbir şekilde müdahale edemez, aksi durumda doğabilecek tehlikeli durumlardan müdahale eden sorumludur.
- Tüketici arıza durumlarında ilgili yetkililere (Alo 187) anında haber vermelidir.

# İMALAT TESTİ SERTİFİKASI

PRODUCTION TEST CERTIFICATE

DIN – EN 10204 – 3.1.B

Ürün Adı / Product name : Diyaframlı Gaz Sayacı / Diaphragm Gas Meter  
Ürün Tipi / Product number :  
Maksimum Çalışma Basıncı / Max. Operating Pressure : 0,5 bar

## Test Özellikleri / Test specification

	Tanım / Identification	İstenen Şartlar / Requirements	Sonuç / Result
A	Görsel Muayene / Visual Inspection	Hasar olmayacak No damage	OK
B	Basınç Kaybı Testi ( 6m <sup>3</sup> /h ) Pressure absorption Test ( 6 m <sup>3</sup> /h)	max 2 mbar	OK
C	Sızdırmazlık Testi – 750 mbar Leakage Test – 750 mbar	Kaçak Olmayacak No leakage	OK
D	Sızdırmazlık Testi – 100 mbar Leakage Test – 100 mbar	Kaçak Olmayacak No leakage	OK
E	Kalibrasyon Testi / Calibration Test	Q <sub>max</sub> ( 6m <sup>3</sup> /h ) : ± 1,5 % Q <sub>t</sub> ( 0,6 m <sup>3</sup> /h ) : ± 1,5 % Q <sub>min</sub> ( 0,040 m <sup>3</sup> /h ) : ± 3 %	OK
F	Doğrulama Testi / Verification Test	Q <sub>max</sub> ( 6m <sup>3</sup> /h ) : ± 1,5 % ve / veya Q <sub>t</sub> ( 0,6 m <sup>3</sup> /h ) : ± 1,5 %	OK
G	Mühürleme Kontrolü / Seal Check	Mühürleme uygun olacak / Acceptable sealing	OK
H	Mühürleme Sonrası Dönüş Kontrol ve Basınç Kaybı Testi ( 6m <sup>3</sup> /h ) Rotation and Pressure Absorption Test After Sealing	max 2 mbar	OK
I	Ambalajlama Kontrolü / Packaging Check	Ambalajlama uygun olacak / Acceptable packaging	OK

TR- Yukarıda tanımlanan ürünlerin paketlemelerinin oda sıcaklığında tamamen kapatılmış olarak yapıldığını ve kabul edilen sipariş koşullarına uygun olduğunu teyit ederiz.

UK-We hereby certify, that the packings of the product described above has been tested at room temperature and are absolutely tight.  
It is further certified, that the product complies with the accepted terms of the order contract.

Kalekalıp Makina ve Kalıp Sanayi A.Ş.  
İSTANBUL - TÜRKİYE

Date : 2022

KK-QA / Work Inspector / Kalite Bölümü

**AB ( MID ) - UYGUNLUK BEYANI**  
**EU - DECLARATION OF CONFORMITY CE ( MID )**

**Üretici / Manufacturer** : Kalekalıp Makina ve Kalıp Sanayi A.Ş.  
**Adres / Address** : Sefaköy Tevfikbey Mah. İstiklal Cad. No.29 Küçükçekmece / İstanbul  
**Ülke / Country** : Türkiye  
**Telefon No / Telephone No** : +90 (212) 624 06 70  
**Faks No / Fax Number** : +90 (212) 580 69 67  
**E-posta / E-mail** : [info@kalekalip.com.tr](mailto:info@kalekalip.com.tr)

**Ürün Adı / Product name** : Diyaframlı Gaz Sayacı / Diaphragm Gas Meter  
**Ürün Tipi / Product type** : KS-G2,5 KS-G4  
**Üretim Yılı / Year of production** :

**Bahsi geçen ürünün 2014/32/AB - MI-002 Ölçü Aletleri Yönetmeliği'ne uygun olduğunu beyan ediyoruz.**

*We declare that mentioned product confirms the Directive 2014/32/EU – MI-002 of the European Parliament of the council.*

**Bu uygunluk beyanı, imalatçının sorumluluğu altında düzenlenmiştir.**

*This declaration of conformity is issued under the sole responsibility of the manufacturer.*

**Ürünün uygunluğu , Modül B + D prosedürüne göre değerlendirilmiştir.**

*The product is judged according to and in conformity with assessment procedures : Module B + D.*

**AB - Tip İnceleme Sertifikası** : 1783-MID-0101 ( Türk Standartları Enstitüsü )

*EU - Type Examination Certificate*

**Uygun Olduğu Standart** : TS EN 1359

*Harmonized Standart*

**Onaylanmış Kuruluş / Notified Body** : TSE – Türk Standartları Enstitüsü

**Onaylanmış Kuruluş Numarası /** : 1783

*Notified Body Number*

**İş bu beyan belirtilen talimatlara uygunluğu belgeler, özellikler ile ilgili garanti hakkı içermez.**

**Ürünle birlikte verilen tüm güvenlik uyarıları, montaj ve işletim talimatlarına uyulması gerekir.**

*This declaration certifies compliance with the indicated directives but implies no warranty of properties.*

*All safety instructions shown on products documentation and mounting instructions etc shall be conserved.*

Kalekalıp Makina ve Kalıp San. A.Ş.

İSTANBUL - TÜRKİYE

01/12/2022



**Gaz Ekipmanları Üretim ve Üretim Planlama Md.**  
*Gas Equipment Prod. & Planning Manager*

## GARANTİ BELGESİ

### İmalatçı ve İthalatçı Firmamız

Ünvanı: **KALEKALIP MAKİNA VE KALIP SAN. A.Ş.**  
Merkez Adresi: **TEVFİKBEY MAH. İSTİKLAL CADDESİ NO:29 SEFAKÖY 34295 İSTANBUL**  
Telefonu: **(212) 624 06 70**  
Telefaksı: **(212) 579 55 29 - 592 06 67**  
**Malın**  
Cinsi: **DOĞAL GAZ SAYACI**  
Markası: **KALEKALIP**  
Modeli:  
Bandrol ve Seri No:  
Teslim Tarihi ve Yeri:  
Garanti Süresi: **2 Yıl**  
Azami Tamir Süresi: **20 İş Günü**



### Satıcı Firmamız

Ünvanı:  
Adresi:  
Telefonu:  
Faksı:  
Fatura Tarihi ve No:

### MODELLER

Malın Cinsi: **DOĞAL GAZ SAYACI**  
Marka: **KALEKALIP**  
Model Adı: **KS-G4**  
Model Adı: **KS-G2.5**  
Model Adı: **KS-1.6**

### GARANTİ ŞARTLARI

1. Garanti süresi, malın teslim tarihinden itibaren başlar ve 2 yıldır.
2. Malın bütün parçaları dahil olmak üzere tamamı Firmamızın garantisine kapsamındadır.
3. Malın garanti süresi içerisinde arızalanması durumunda, tamirde geçen süre garanti süresine eklenir. Malın tamir süresi en fazla 20 iş günüdür. Bu süre, mala ilişkin arızanın servis istasyonuna, servis istasyonunun olmaması durumunda, malın satıcısı, bayii, acentası, temsilciliği, ithalatçısı veya imalatçısından birisine bildirim tarihinden itibaren başlar. Sanayi malının arızasının 10 iş günü içerisinde giderilmemesi halinde, imalatçı veya ithalatçı; malın tamiri tamamlanıncaya kadar, benzer özelliklere sahip başka bir sanayi malını tüketicinin kullanımına tahsis etmek zorundadır.
4. Malın garanti süresi içerisinde, gerek malzeme ve işçilik, gerekse montaj hatalarından dolayı arızalanması halinde, işçilik masrafı, değiştirilen parça bedeli ya da başka herhangi bir alt altında hiçbir ücret talep etmeksizin tamiri yapılacaktır.
5. Malın;  
- Teslim tarihinden itibaren garanti süresi içinde kalmak kaydıyla bir yıl içerisinde, aynı arızayı ikiden fazla tekrarlaması veya farklı arızaların dörtten fazla ortaya çıkması sonucu maldan yararlanamamanın süreklilik kazanması,  
- Tamiri için gereken azami sürenin aşılması,  
- Servis istasyonunun mevcut olmaması halinde sırasıyla satıcısı, bayii, acentası, temsilciliği, ithalatçısı veya imalatçısından birisinin düzenleyeceği raporla arızanın tamirinin mümkün bulunmadığının belirlenmesi, durumlarında ücretsiz olarak değiştirme işlemi yapılacaktır.
6. Malın kullanma kılavuzunda yer alan hususlara aykırı kullanılmasından kaynaklanan arızalar garanti kapsamı dışındadır.
7. Şikayet ve itirazları konusundaki başvurular tüketici mahkemelerine ve tüketici hakem heyetlerine yapılabilir.

#### İMALATÇI FİRMA

#### **KALEKALIP MAKİNA VE KALIP SANAYİ A.Ş**

Sefaköy Tevfikbey Mah. İstiklal Cad. No.29 34295 K.Çekmece-İstanbul  
Tel: 0 (212) 624 06 70 (10 lines) Fax: 0 (212) 579 55 29 – 592 06 67  
Email: [info@kalekalip.com.tr](mailto:info@kalekalip.com.tr)

#### SERVİS

#### **KALEKALIP MAKİNA VE KALIP SANAYİ A.Ş**

Sefaköy Tevfikbey Mah. İstiklal Cad. No.29 34295 K.Çekmece-İstanbul  
Tel: 0 (212) 624 06 70 (10 lines) Fax: 0 (212) 579 55 29 – 592 06 67  
Email: [servis@kalekalip.com.tr](mailto:servis@kalekalip.com.tr)

Bu mesaj/doküman **Public** olarak sınıflandırılmıştır.